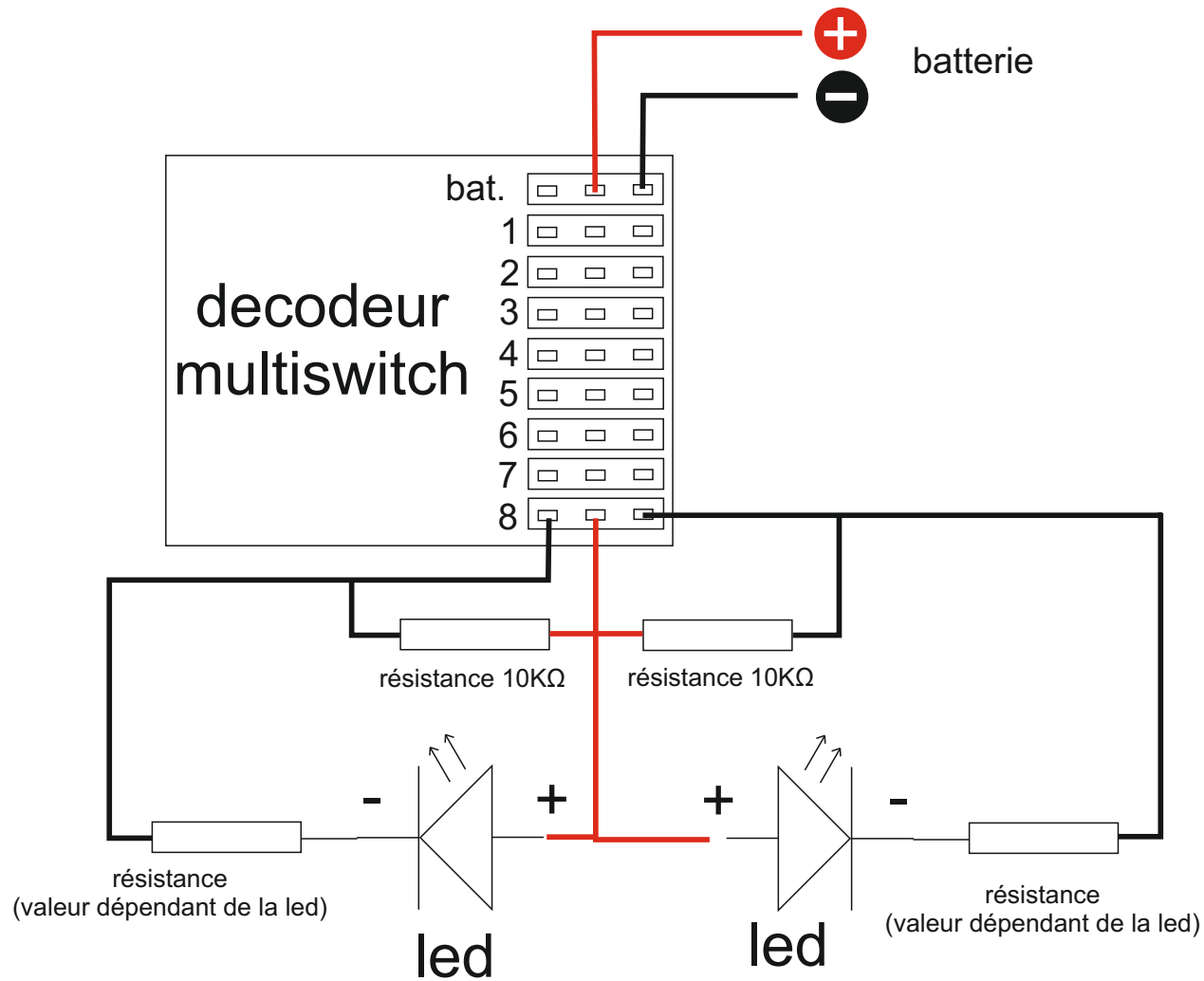
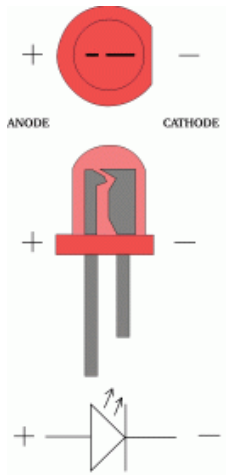


Exemple de connexion de leds sur un décodeur multi-switch Robbe

symbolisation d'une led:



Ce schéma de branchement est donné à titre indicatif.
Consulter la notice du fabricant des matériels utilisés.

Tecnimodel décline toute responsabilité quant à l'utilisation de ces indications, ainsi que pour tous les dommages, directs ou indirects, qui pourraient en résulter.